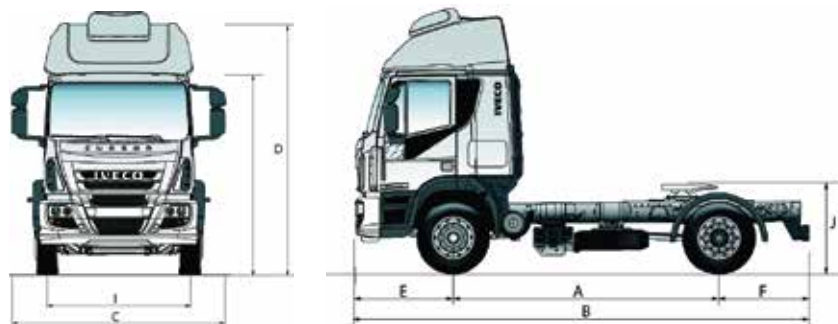


IVECO



CURSOR EBS+ESC

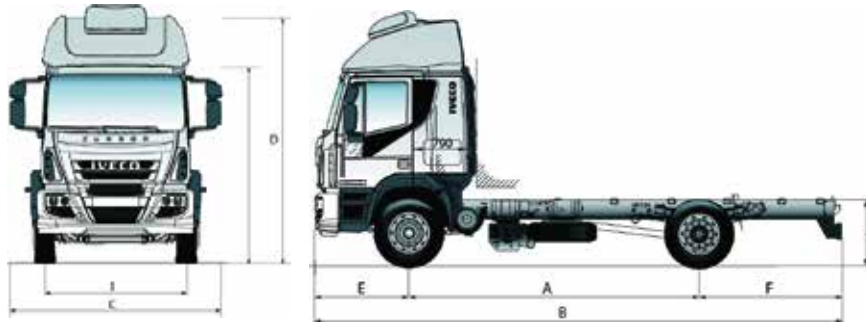


Dimensiones (mm)		450C33T
Distancia Entre-Ejes (Paso)	A	3690
Largo Total	B	6301
Altura Máx. (C/ Climatizador)	D	3776
Ancho Cabina (espejos retrovisores)	C	2950
Ancho Vía Eje Delantero	I	1986
Voladizo Delantero	E	1362
Voladizo Trasero	F	1249
Altura chasis (PBT)	J	1350
Altura del techo de cabina al chasis		2671
Radio de giro de neum.		6770
Radio de giro pared a pared		7600
Posición Plato de Enganche		245 x 1249 + 500

Pesos (kg)		450C33T
Peso en Orden de Marcha		
Eje Delantero (MLC/Techo Bajo)		3880
Eje Trasero (MLC/Techo Bajo)		2300
Total (MLC/Techo Bajo)		6180
Eje Delantero (MLL/Techo Bajo)		3980
Eje Trasero (MLL/Techo Bajo)		2300
Total (MLL/Techo Bajo)		6280
Eje Delantero (MLL/Techo Medio)		4080
Eje Trasero (MLL/Techo Medio)		2300
Total (MLL/Techo Medio)		6380
Capacidad máx. carga téc. (MLC/Techo Bajo)*		10820
Capacidad máx. carga téc. (MLL/Techo Bajo)*		10720
Capacidad máx. carga téc. (MLL/Techo Medio)*		10620
Capacidad máx. carga Leg. (MLC/Techo Bajo)*		10820
Capacidad máx. carga Leg. (MLL/Techo Bajo)*		10720
Capacidad máx. carga Leg. (MLL/Techo Medio)*		10620
Peso Bruto Total (PBT) Técnico**		17000
Peso Bruto Total (PBT) Legal		17000
Delantero técnico		6600
Delantero Legal		6600
Trasero técnico		10400
Trasero legal		10400
Peso Bruto Total Combinado (PBTC)		45000
Capacidad Máxima de Tracción (CMT)		45000

* DE CARGA UTIL + CARROCERIA

** LIMITADO POR BALLESTAS ANTERIORES Y PUENTE POSTERIOR



Dimensiones (mm)		I80C33		
Distancia Entre-Ejes (Paso)	A	3690	4185	4815
Largo Total	B	6229	7608	8573
Altura Máx. (C/ Climatizador)	D		3776	
Ancho Cabina (espejos retrovisores)	C		2950	
Ancho Vía Eje Delantero	I		1986	
Voladizo Delantero	E		1362	
Voladizo Trasero	F	1133	1945	2280
Altura chasis (PBT)	J		1096	
Altura del techo de cabina al chasis			2680	
Radio de giro de neum.		6770	7460	8330
Radio de giro pared a pared		7600	8300	9190

Pesos (kg)		I80C33		
Peso en Orden de Marcha				
Eje Delantero (MLC/Techo Bajo)		3660	3870	4000
Eje Trasero (MLC/Techo Bajo)			2200	
Total (MLC/Techo Bajo)		5860	6070	6200
Eje Delantero (MLL/Techo Bajo)		3760	3970	4100
Eje Trasero (MLL/Techo Bajo)			2200	
Total (MLL/Techo Bajo)		5960	6170	6300
Eje Delantero (MLL/Techo Medio)		3860	4070	4200
Eje Trasero (MLL/Techo Medio)			2200	
Total (MLL/Techo Medio)		6060	6270	6400
Capacidad máx. carga téc. (MLC/Techo Bajo)*		11140	10930	10800
Capacidad máx. carga téc. (MLL/Techo Bajo)*		11040	10830	10700
Capacidad máx. carga téc. (MLL/Techo Medio)*		10940	10730	10600
Capacidad máx. carga Leg. (MLC/Techo Bajo)*		11140	10930	10800
Capacidad máx. carga Leg. (MLL/Techo Bajo)*		11040	10830	10700
Capacidad máx. carga Leg. (MLL/Techo Medio)*		10940	10730	10600
Peso Bruto Total (PBT) Técnico**			17000	
Peso Bruto Total (PBT) Legal			17000	
Delantero técnico			6600	
Delantero Legal			6600	
Trasero técnico			10400	
Trasero legal			10400	
Peso Bruto Total CombinADO (PBTC)			45000	
Capacidad Máxima de Tracción (CMT)			45000	

* DE CARGA UTIL + CARROCERIA

** LIMITADO POR BALLESTAS ANTERIORES Y PUENTE POSTERIOR

Motor Iveco FPT Cursor 9

Diesel cuatro tiempos inyección directa Common-Rail. Sobrealimentado mediante turbo compresor axial, con post enfriador del aire de admisión (After-Cooler). Seis cilindros verticales en línea.
Cilindrada: 8.710 cm³. Relación de compresión: 15.9 :1.
Potencia máxima / r.p.m.: 330 cv (243 kW) @ 1.900 rpm
Para motor máximo / r.p.m.: 133 mkgf (1.300 Nm) @ 1.660 rpm
Nivel de emisiones: Euro V.

Embrague

Monodisco seco a diafragma. Comando hidráulico servo asistido, crapodina de tracción a contacto permanente.

Caja de cambios

ZF / 16 S 2.325 T.D., mecánica manual;
16 marchas sincronizadas hacia adelante;
2 retromarchas no sincronizadas.
Relaciones:

1a	16,41
2a	13,80
3a	11,28
4a	9,49
5a	7,76
6a	6,53
7a	5,43
8a	4,57
9a	3,59
10a	3,02
11a	2,47
12a	2,08
13a	1,70
14a	1,43
15a	1,19
16a	1,00

Reversa 15,36 / 12,92.

Árbol de transmisión

Dana Albarus / SPL 250, tubular.

- De dos tramos (intermedio + deslizante) con un soporte elástico intermedio en las versiones con pasos 4.185 y 4.815 mm.
- De un tramo deslizante en las versiones con paso 3.690 mm.

Puente posterior

Meritor / MS 23-165. Tipo portante.

Capacidad máxima de carga: 10.400 kg.

Diferencial de simple reducción a par cónico. Relación: 3,42:1.

Chasis

Tipo de construcción escalera, con dos largueros estampados en sección "C", vinculados por travesaños estampados, abulonados y remachados en el alma de los largueros. De acero microaleado Fe E 420.

Eje anterior

IVECO 5872-1. Viga de sección doble "T".
Puntas de ejes montadas sobre rodamientos de agujas.
Mazas de ruedas montadas sobre cojinetes de rodillos cónicos lubricados con aceite. Capacidad máxima de carga: 7.100 kg (limitada por la suspensión).

Frenos

Neumático a tambor tipo "S-Cam".

Circuitos independientes para los ejes y el remolque.

- Freno de servicio: a pedal con accionamiento optativo del freno motor en la primera fase del recorrido.

- Freno de estacionamiento y emergencia: a resortes tipo "Spring Brake" en las cámaras posteriores.

Comando neumático con accionamiento manual en la consola de mandos.

- Freno de remolque: independiente, a señal moderable, con accionamiento manual en la consola de mandos.

- Freno motor: el conductor dispone de dos modos de uso: soltando el pedal de acelerador, o la primera fase del recorrido del pedal de servicio.

ABS

EBS+ESC

ASR + Hill HOLDER

Suspensión anterior

Mecánica, a ballestas parabólicas. Dos topes de goma.

Dos amortiguadores hidráulicos telescópicos de doble acción.

Barra estabilizadora maciza, posición anterior.

Capacidad máxima de carga: 6.600 kg.

Suspensión posterior

Mecánica a ballestas semielípticas de doble flexibilidad con ballestín auxiliar. Dos topes de goma. Dos amortiguadores hidráulicos telescópicos de doble acción. Barra estabilizadora de serie. Capacidad máxima de carga: 11.500 kg (limitada por la caja puente).

Dirección

Mecánica servo asistida hidráulicamente.

ZF Servocom /8097. Volante regulable en inclinación y altura

Ruedas y neumáticos

Ruedas: A disco para neumáticos sin cámara.

Delanteras simples, traseras duales. Neumáticos de serie:

295/80 R22,5 Mixtos (direccionales + tractivos).

Llantas de serie: 8,25" x 22,5" de acero.

(Opcional de aluminio).

Instalación eléctrica

Tensión: 24V

Baterías: 2 x 12V - 135 Ah

Conectadas en serie.

Motor de arranque: 24V - 4,5 kW.

Alternador: 24V - 90 Ah.

Llave de corte general.

Volúmenes y abastecimientos

Depósitos de combustible de aluminio con capacidad para 600L (Opcional:400L)

Cárter de aceite, filtro y canalizaciones: 27 lts.

Caja de cambios: 13 lts.

Puente post: 21 lts.

Dirección hidráulica: 3 lts.

Depósito de urea: 55 lts.

Cabina

Tipo avanzada de dos puertas. Abatible a 60°, accionamiento hidráulico con operación mecánica.

Estructura autoportante en módulos de chapa de acero electrocincado estampado, con tratamiento de cataforéisis, protección anticorrosiva en encajonamientos.

- Ángulo de apertura de puertas a 90°.

- Suspensión de la cabina: Mecánica de cuatro puntos, con resortes helicoidales y amortiguadores hidráulicos telescópicos adelante y atrás.

Equipamiento

- Asientos de conductor con suspensión neumática, tres grados de libertad y apoya cabeza, el del acompañante con apoya brazo.

- Espejos eléctricos calefaccionados.

- Radio reproductor de CD MP3 y puerto USB.

- Sistema de Aire Acondicionado.

- Climatizador en vano de escotilla de techo.

- Faros delanteros antiniebla.

- Levanta cristales eléctricos.

- Cierre centralizado con comando a distancia.

- Bocina neumática.



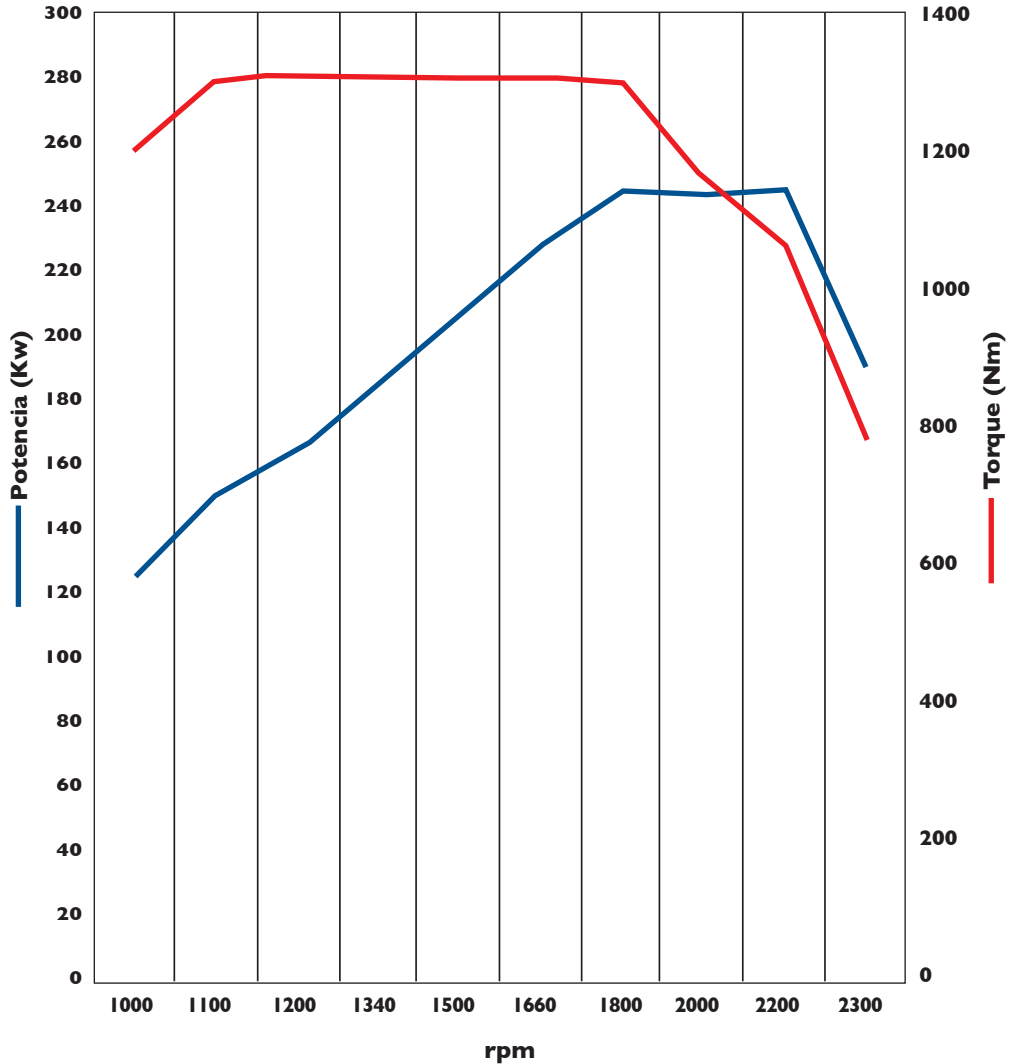
Seguinos en:      @ivecoargentina

www.iveco.com.ar

MOTOR IVECO FPT

Cursor 9

330 cv (243 kW) @ 1.900 rpm
133 mkgf (1.300 Nm) @ 1.660 rpm



CONCESIONARIO:

Fotos y diseños ilustrativos. Algunos items son opcionales.

IVECO se reserva el derecho de modificar las especificaciones de este folleto en cualquier momento sin previo aviso.

La información contenida en esta documentación es de carácter general, sin carácter contractual.

Los pesos y dimensiones expresados tienen una tolerancia de +/- 5% y corresponden al vehículo en configuración estándar.

IVECO ARGENTINA S.A.

Av. Presidente Roque Sáenz Peña 615, Piso 11, C.A.B.A.

PLANTA INDUSTRIAL IVECO

Ruta Nacional N° 9 - Km 695, Ferreyra, Provincia de Córdoba.

UF: 06/2022
COD: 1013