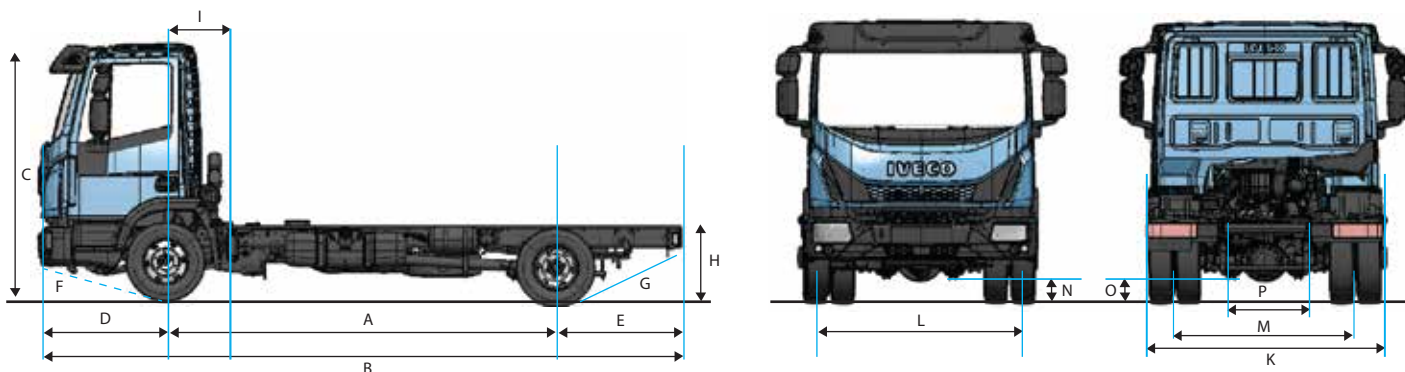


IVECO



TECTOR

9 Y 11 TON



Dimensiones	90-190		110-190		
Distancia entre ejes	A	3.900	4.455	3.900	4.455
Largo Total	B	7441		7441	
Altura de Cabina (corta / techo bajo)	C	2.491 (con climatizador 2.609)		2.507 (con climatizador 2.625)	
Voladizo delantero	D	1.265		1.265	
Voladizo trasero	E	2.276	1.721	2.276	1.721
Angulo de Entrada	F	18°		18°	
Angulo de Salida	G	11°		12°	
Altura plataforma de carga	H	770		788	
Distancia mínima entre Implemento y eje delantero	I	570		570	
Ancho máximo Delantero (sin/con retrovisores)	J	2.158 / 3.098		2.158 / 3.098	
Ancho máximo trasero	K	2.045		2.045	
Despeje Delantero	N	217		233	
Despeje Trasero	O	176		196	
Ancho del Bastidor (externo)	P	852,7		852,7	
Diametro de giro (entre paredes) - Radio	Q	5.387	6.195	5.387	6.195
Diametro de giro (entre neumáticos) - Radio	R	7.755	8.562	7.755	8.562
Longitud Carrozable	LC	5.725		5.725	

Pesos (kg)	90-190		110-190	
Peso en Orden de Marcha				
Eje delantero	2.375	2.400	2.375	2.400
Eje trasero	900	950	1.075	1.100
Total	3.275	3.350	3.450	3.515
Capacidad máxima técnica	5.325	5.250	7.150	7.085
Capacidad máxima legal	5.325	5.250	7.150	7.085
Peso bruto total (PBT) Técnico	8.600		10.600	
Peso bruto total (PBT) Legal	8.600		10.600	
Capacidad por eje				
Delantero técnico*	3.200		3.600	
Delantero Legal	3.200		3.600	
Trasero técnico	5.400		7.000	
Trasero legal	5.400		7.000	
Peso bruto total combinado (PTBC)	11.000		13.000	

* De carga útil + carrocería **La Capacidad máxima varía en relación al neumático montado *** Los pesos pueden variar debido a los OPCIONALES de cada modelo. Tolerancia de 3%

Motor	90-190	110-190
Modelo	Iveco FPT NEF4 ID	
Nº cilindros / cilindrada	4 cilindros - 4.500 cm ³	
Diametro y recorrido del pistón	104 x 132 mm	
Relación de compresión	17,5 : 1	
Potencia máxima	190cv - 138 kW (2.500 rpm)	
Torque máximo	610 Nm (1.350 rpm - 2.100 rpm)	
Zona verde de consumo	1.300 rpm hasta 1.900 rpm	
Nivel de emisiones	CONAMA P7 (EURO V)	

Transmisión	90-190	110-190
Caja de cambios	Eaton 6206 B	
Accionamiento	Manual Mecánica	
Nº de marchas	6 velocidades	
Nº de marchas	6 frente y 1 reversa	
Relacion de transmisión	1ª - 6,195 ; 2ª - 3,391; 3ª - 2,079; 4ª - 1,333; 5ª - 1,000; 6ª - 0,729; REV. - 5,690	

Embrague	90-190	110-190
Marca/ Modelo	362 Push - Sachs	
Tipo	Monodisco a seco con accionamiento hidráulico	
Diámetro do disco	362 mm	

Eje trasero	90-190	110-190
Tipo	Portante, diferencial reduccion simple	Portante, diferencial, reducción simple
Marca/Modelo	Dana 284	Dana S16-130
Relación de reducción (serie)	4,30:1	4,30:1

Frenos	90-190	110-190
Freno de servicio	Neumático, con dos circuitos independientes (delantero y trasero) con ABS e EBL.	
Freno de estacionamiento	Neumático, con accionamiento al eje trasero por válvula localizada en el panel de instrumentos.	
Tipo	Tambor de tipo S-cam (ejes delantero y trasero), con ajuste automático	
	Neumática	
Accionamiento		
Freno Motor	Valvula de obstruccion de los gases de escape (tipo mariposa).	

Volumenes de abastecimiento	90-190	110-190
Tanque de combustible	Tanque plástico 150L	
Motor y carter	8,3L (9,3L COM FILTRO)	
Caja de cambios	5,3L	
Tanque de ArNox 32	27L	
Sistema de enfriamiento	22L (11 Agura mineralizada) + (11 Collant)	
Eje trasero - Diferencial	3,8L	7,75L

Suspensión	90-190	110-190
Tipo	Mecánica	
Modelo	Parabólica simple	
Modelo de amortiguador	Amortiguador hidráulico	
Barra estabilizadora	Sí	

Chasis	90-190	110-190
Modelo	Vigas plancas con perfil "C" y travesaños abulonados y remachados	
Material	Acero Fe E420	
Dimensiones del perfil	195 x 66 x 6,35mm	

Desempeño Teórico	Argentina	
Relación de reducción	4,30 : 1	4,30 : 1
Velocidad máx. (PBT/Plano)	118 km/h	120 km/h
Capacidad de rampa (PBT)	50,3%	35,1%
Partida en rampa (PBT)	27,6%	19,9%

Arquitectura eléctrica	90-190	110-190
Arquitectura STD	Smart Mux	
ECM	BOSCH EDC7UC31	
Tension nominal	24 V	
Batería	2 x 12 V - 100 Ah	
Motor de arranque	24V - 4 Kw	
Alternador	28V - 90A	

Ruedas y Neumaticos	90-190	110-190
Llanta - Acero	17,5 x 6	17,5 x 6,75
Neumatico - Sin Camara	215/75 R17,5	235/75 R17,5

Equipamiento	9 y 11 Tn Premium	9 y 11 Tn Serie
Visera parasol	✓	—
Asiento neumático	✓	✓
Cierre centralizado	✓	—
Vidrio eléctrico	✓	✓
Espejo eléctrico calefaccionado	✓	—
Espejo manual	—	✓
Aire acondicionado	✓	✓
Radio MP3 BT	✓	✓





Seguinos en:      @ivecoargentina

www.iveco.com.ar



CONCESIONARIO:

Fotos y diseños ilustrativos. Algunos ítems son opcionales.
IVECO se reserva el derecho de modificar las especificaciones de este folleto en cualquier momento sin previo aviso.

IVECO ARGENTINA S.A.

Av. Presidente Roque Sáenz Peña 615, Piso 11, C.A.B.A.

PLANTA INDUSTRIAL IVECO

Ruta Nacional Nº 9 - Km 695, Ferreyra, Provincia de Córdoba.

UF: 21/2021
COD: 1039