

# TECTOR

FICHA TÉCNICA  
IVECO Tector 17 Tn Attack



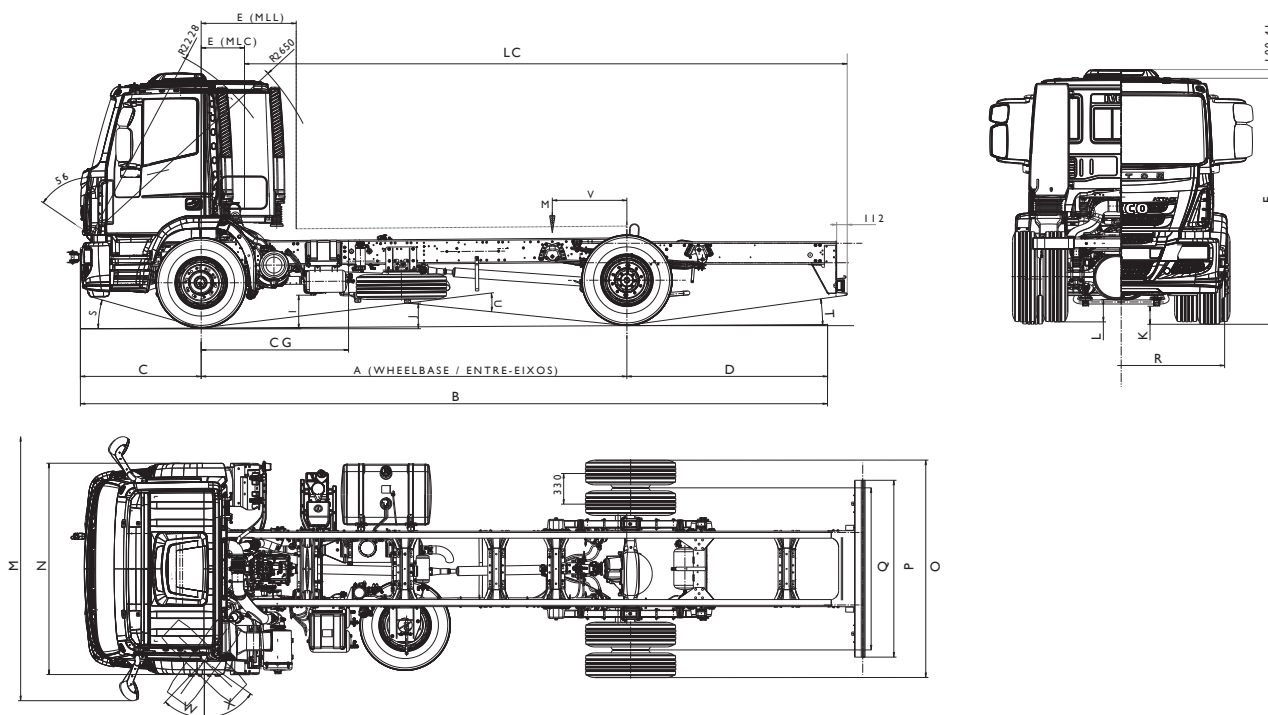
---

I70E21  
MOTOR 4 Cilindros 4x2

---

**IVECO**

## PESOS Y DIMENSIONES



### DIMENSIONES (mm)

Distancia entre ejes (A)	4185	4815
Largo (B)	7492	8457
Altura (máx. Descargado) (F)	2758	2758
Ancho de cabina (N)	2500	2500
Trocha eje delantero	1986	1986
Trocha del eje trasero	1832	1832
Voladizo delantero (C)	1362	1362
Voladizo trasero (D)	1945	2280
Línea de carga MLC (E)	490	490
Altura del chasis (PBT) (G)	945	945
Altura desde el techo de la cabina hasta el chasis	1815	1815
Radio de giro de los neumáticos	7460	8330
Radio de giro de pared a pared	8300	9190
Longitud Carrozable (LC)	5640	6605

### PESOS (KG)

Peso en Orden de Marca		
-Eje delantero	3280	3330
-Eje trasero	1981	2060
-Total	5261	5390
Capacidad máxima de carga téc. MLC	11529	11400
Peso Bruto Total (PBT)	16790	16790

### MOTOR

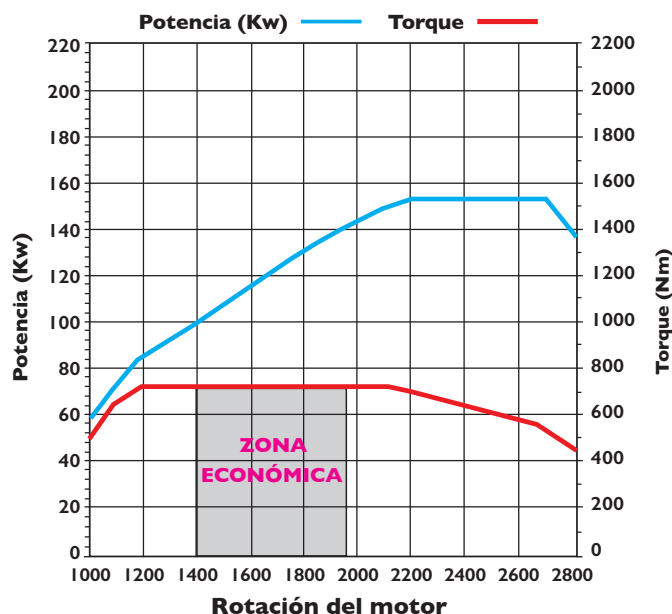
Modelo	Iveco FPT NEF4 ID
Nº cilindros / cilindrada	4 cilindros - 4.500 cm <sup>3</sup>
Diámetro x recorrido del Pistón	104 x 132 mm
Relación de compresión	17,5 : 1
Potencia Máxima	206cv - 150 kW (2.500 rpm)
Torque Máximo	720 Nm (1.350 rpm - 2.100 rpm)
Rango verde de consumo	1.300 rpm hasta 1.900 rpm
Nivel de Emisiones	EURO V (CONAMA P7)

## MOTOR

## FPT NEF 4

Potencia máxima 150 Kw (206 CV) @ 2.200 rpm

Torque máximo 720 Nm @ 1350 - 2100 rpm



## TRANSMISIÓN

Caja de cambio	Eaton FS 5406A
Accionamiento	Manual
Nº de marchas	6 al frente y 1 reversa
Relación de Marchas	9,01 / 5,27 / 3,22 / 2,04 / 1,36 / 1 (rev 8,63)

## DIRECCIÓN

Funcionamiento	Mecánico Servoasistida hidráulicamente
Marca/Modelo	ZF 8097 Servocom

## EMBRAGUE

Marca/ Modelo	VALEO Push
Tipo	Monodisco seco con accionamiento hidráulico
Diámetro del Disco	362 mm

## SISTEMA ELÉCTRICO

Arquitectura	NOmux
ECM	EDC7UC3I
Tensión	24 V
Batería	2 x 12 V - 100 Ah
Motor de Partida	24V - 4 Kw
Alternador	28V - 90A

## EJE TRASERO

Tipo	Diferencial doble reducción, par cónico
Marca/Modelo	Meritor MS 23-235
Relación de reducción	4.56/6.36

## EJE DELANTERO

Tipo	Viga rígida de acero, sección I, con cubos lubricados en aceite
Marca/ Modelo	IVECO 5872/ I

## SUSPENSIÓN TRASERA

Tipo	Mecánica
Modelo	Parabólicas
Amortiguador	Hidráulica, dos etapas
Barra Estabilizadora	NO

## SISTEMA DE FRENOS

Freno de servicio	
-Tipo	A Tambor (eje delantero y trasero)
-Actuador	Neumática, tipo S-cam con ajuste automático
-Area efectiva de Frenado	4495,52cm <sup>2</sup>
Freno Motor	Válvula de obstrucción de gases de escape

## LLANTA Y NEUMÁTICO

Llanta	7,5" x 22,5"
Neumatico	275/80 R22,5

## BASTIDOR

Modelo	Largueros planos con perfil "C" tipo escalera, con travesaños abulonados y remachados
Material	Acero Fe E420
Ancho entre largueros	840mm
Dimensiones del larguero	262,5 x 80 x 6mm

## VOLÚMENES DE ABASTECIMIENTO

Tanque de combustible	275L
Carter y Motor	8,3 (9,3L CON FILTRO)
Caja de Cambios	9,2L
Tanque de Urea	27L
Sistema de refrigeración	25L

## EQUIPAMIENTO

Asiento conductor con Suspensión Neumática
Asiento acompañante doble
Vidrios Eléctricos
Aire Acondicionado
Parachoque Posterior
Volante con regulación
ABS

## DESEMPEÑO TEÓRICO

Relación de Reducción	4,10 / 5,72 : 1
Velocidad Máx. (PBT/Plano)	Limitada a 90Km/h electronicamente
Capacidad de Rampa (PBT)	46%
Partida en Rampa (PBT)	26%



Fotos y diseños ilustrativos. Algunos ítems son opcionales.

IVECO se reserva el derecho de modificar las especificaciones de este folleto en cualquier momento sin previo aviso.

La información contenida en esta documentación es de carácter general, sin carácter contractual.

Los pesos y dimensiones expresados tienen una tolerancia de +/- 5% y corresponden al vehículo en configuración estándar.

# IVECO

[WWW.IVECO.COM.AR](http://WWW.IVECO.COM.AR)

COD: 1008